

Tür- und Fenstersicherung Montage- und Bedienungsanleitung KATLOCK KL2

1. Allgemeine Hinweise

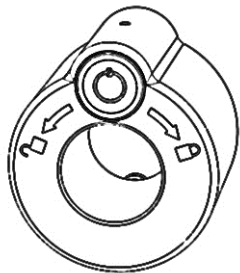
Die Nachrüstversicherung KATLOCK KL2 ist nach DIN18104-1 geprüft und dient zum zusätzlichen Schutz gegen unbeabsichtigtes Eindringen in Räume. Um die gewünschte einbruchhemmende Wirkung zu erzielen, ist die Montage und Bedienung entsprechend dieser Anleitung vorzunehmen. Für eventuell auftretende Verletzungen bzw. Schäden, die bei der Montage oder durch eine nicht sachgemäße Bedienung entstehen, übernimmt der Hersteller keine Haftung. Wir empfehlen, die Montage durch einen speziell ausgebildeten Fachbetrieb durchführen zu lassen. Mindestens ein Hauptzugang muss von außen bestimmungsgemäß bedient werden können, d.h. mit einem Schlüssel von außen zu öffnen sein.

2. Bestimmungsgemäße Verwendung

Die Tür- und Fenstersicherung KATLOCK KL2 ist eine für den Innenbereich vorgesehene Zusatzsicherung für nach innen öffnende, einflügelige Türen und Fenster, die für Einbrecher leicht zugänglich sind, also z.B. Terrassen- und Balkontüren sowie Fenster und Türen im Erdgeschoss oder Kellerbereich.

Gemäß DIN18104-1 wird empfohlen, Türen und Fenster je 1m Höhe mit mindestens einem Nachrüstprodukt zu sichern. Türen und hohe Fenster sollten entsprechend mit zwei Querstangen gesichert werden, um einen optimalen Schutz zu erzielen. Bei schlechten Befestigungsmöglichkeiten (weicher oder hohler oder ausgeschäumter Untergrund) und / oder guten Angriffsmöglichkeiten von außen sollten ebenfalls mehrere Sicherungen und zusätzliche Befestigungsmittel (z.B. Verbundmörtel) eingesetzt werden.

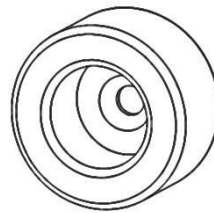
3. Lieferumfang



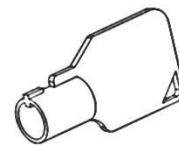
1 x Verschlusskappe



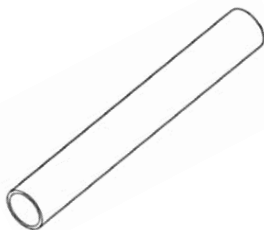
1 x Wandhalterung A



1 x Wandhalterung B



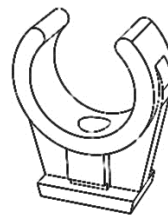
2 x Schlüssel



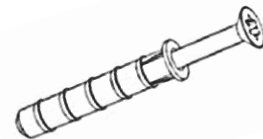
1 x Sicherungsstange



2 x Lamellenstopfen



1 x Stangenhalter



3 x Dübel mit Schraube
(2 x Ø 10mm, 1 x Ø 8mm, 1 x Ø 5mm)

4. Was wird zur Montage benötigt ?

Schlagbohrmaschine mit 10mm, 8mm, 5mm Steinbohrer, Eisensäge, Eisenfeile, Hammer, Knarre oder Steckschlüssel mit Torx-Einsätzen, Bandmaß, Bleistift

5. Montageanleitung

1.) Legen Sie zunächst fest, auf welcher Höhe die Sicherungsstange waagrecht befestigt werden soll. Wählen Sie hierzu eine Position etwa auf mittlerer Höhe der Laibung. Versuchen Sie, die Stange so nah wie möglich parallel vor dem Fenster bzw. der Tür anzubringen. Ermitteln Sie den Abstand so, dass die Verschlusskappe (Ø 65mm) mindestens 2mm Spiel zum Fenster bzw. der Tür hat, um sie problemlos arretieren bzw. lösen zu können. Die Wandhalterungen haben Höhen von 10mm („A“) und 25mm („B“). Um das Fenster bzw. die Tür bei entfernter Querstange kippen oder öffnen zu können, ist entsprechendes Spiel (1-2mm) vorzusehen.

Sobald Sie die Positionen auf beiden Seiten angezeichnet haben, bohren Sie beide Löcher ($\varnothing=10\text{mm}$) mit einer Tiefe von mindestens 85mm (**Bild 1**).

ACHTUNG:

Die beiliegenden Dübel und Schrauben sind für Beton oder alternativ Holzständerwerke geeignet (Holz: mit $\varnothing 5\text{mm}$ vorbohren). Ein Mindestabstand zur inneren Laibungskante von 5cm ist einzuhalten. Für Vollziegel und Hochlochziegel werden Injektionsmörtel mit Siebhülsen und Injektions-Innen-gewindeanker M8 empfohlen. Die Befestigung erfolgt dann mit Senkschrauben M8 Festigkeitsklasse 8.8. Diese Schrauben können auch für die Befestigung in Metall, bei Blechen und Rohren ggf. mit Einnietmuttern, verwendet werden. Die alternativen Befestigungsmittel erhalten Sie im Fachhandel.

2.) Setzen Sie die beiden mitgelieferten 10mm-Dübel bündig in die Bohrlöcher ein.

3.) Legen Sie fest, auf welcher der beiden Seiten Sie später das Schloss bedienen möchten. Befestigen Sie auf der gewählten Seite die Wandhalterung A indem Sie die Schraube von Hand leicht anziehen. Drehen Sie jetzt die Wandhalterung so, dass die halbkreisförmige Vertiefung wie in **Bild 2** dargestellt zu Ihnen zeigt (bei Laibung links: Position etwa „10 Uhr“, bei Laibung rechts: Position etwa „2 Uhr“). Markieren Sie die Position für die 2. Schraube (Pfeil in Bild 2), bohren Sie dort ein Loch $\varnothing=5\text{mm}$, Tiefe mind. 35mm und setzen Sie den entsprechenden Dübel ein. Befestigen Sie danach die Wandhalterung A indem Sie beide Schrauben handfest anziehen.

4.) Befestigen Sie anschließend die Wandhalterung B auf der anderen Seite und ziehen Sie auch diese Schraube handfest an.

5.) Messen Sie nun den Abstand zwischen den beiden Wänden. Von dem Wert ziehen Sie **25mm** ab. Sägen Sie dann die Sicherungsstange auf das errechnete Maß ab (**Bild 3**) und halten Sie dabei eine Toleranz von +/- 2mm ein. Entgraten Sie den Sägeschnitt mit einer Eisenfeile.

6.) Setzen Sie zum Abschluss die Lamellenstopfen in die beiden Enden der Sicherungsstange und schlagen Sie diese leicht mit einem Hammer bündig ein. Damit ist die Montage abgeschlossen.

7.) Im Lieferumfang enthalten ist auch ein Set bestehend aus einem Stangenhalter, einem Dübel ($\varnothing 8\text{mm}$) und einer Schraube. Den Halter können Sie an einer Wand anbringen und dort die Sicherungsstange in senkrechter Lage einklipsen, wenn diese nicht benötigt wird. Die Stange soll dabei mit einem Ende auf dem Boden stehen.

Wichtiger Hinweis:

Bei Nichtbeachtung der hier gegebenen Informationen zur bestimmungsgemäßen Verwendung und korrekten Montage kann die einbruchhemmende Wirkung beeinträchtigt sein.

6. Bedienungsanleitung:

1.) Schieben Sie die Verschlusskappe so auf die Stange, dass die drei Nocken in Richtung der Wandbefestigung A zeigen (**Bild 4**).

2.) Setzen Sie die Stange von der Seite in die Wandhalterung B ein (**Bild 5**).

3.) Schieben Sie die Verschlusskappe auf die Wandhalterung A (**Bild 6**). Drehen Sie die Verschlusskappe dabei ein wenig, bis die drei Nocken in die drei Aussparungen in der Wandhalterung A greifen und die Kappe vollständig aufgeschoben werden kann.

ACHTUNG:

Es gibt drei mögliche Stellungen, in denen die Verschlusskappe befestigt werden kann. Wählen Sie diejenige, bei der sich das Schloss in der Nähe der halbkreisförmigen Vertiefung in der Wandhalterung A befindet.

4.) Drücken Sie die Verschlusskappe leicht in Richtung Wand und drehen Sie sie dabei im Uhrzeigersinn (**Bild 7**). In der Endposition rastet sie spürbar ein.

5.) Drücken Sie das Schloss in Richtung Wand bis es einrastet. Die Stange ist jetzt gesichert (**Bild 8**).

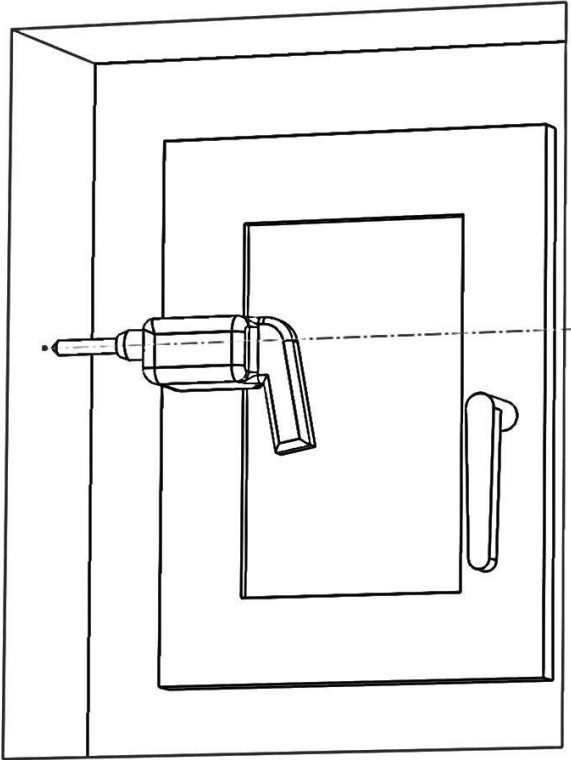
6.) Zum Öffnen stecken Sie den Schlüssel in das Schloss und drehen ihn leicht nach links oder rechts (**Bild 9**). Das Schloss öffnet und Sie können die Stange wieder in umgekehrter Reihenfolge entnehmen.

7. Reinigung und Pflege

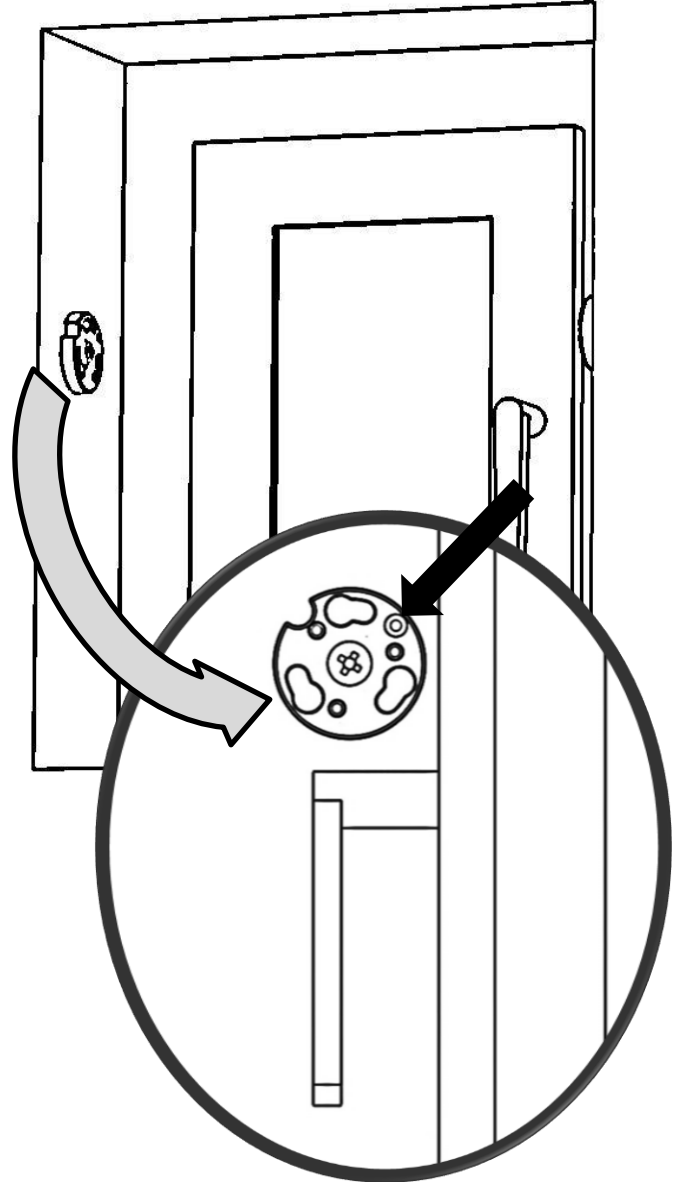
Verwenden Sie einen weichen Lappen und milde Reinigungsmittel.

Stand: Dezember 2017

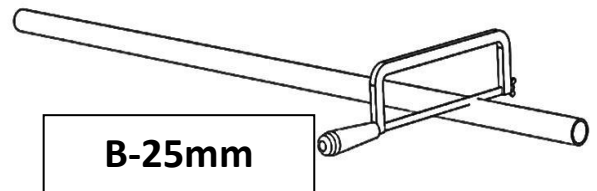
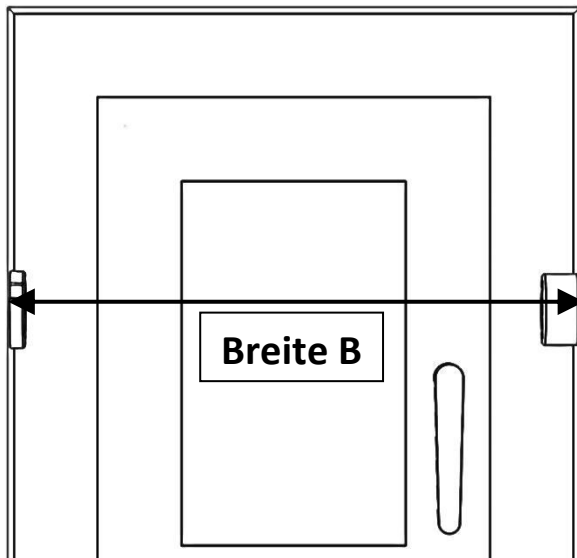
1.



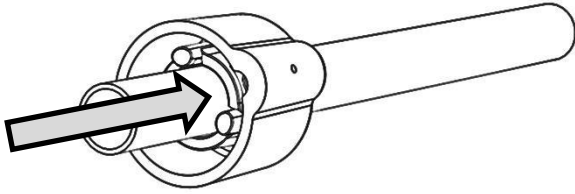
2.



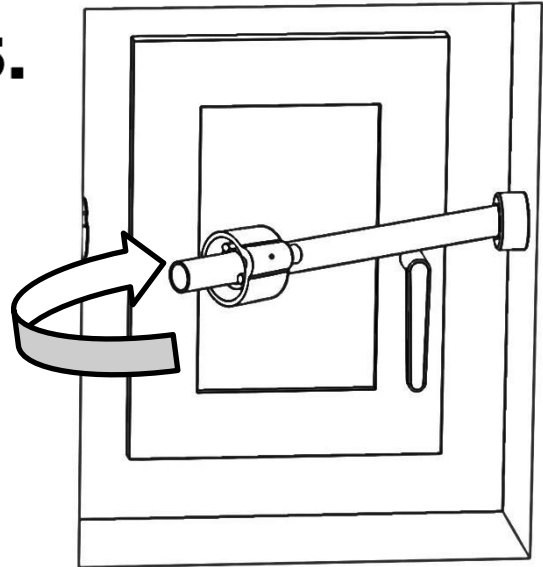
3.



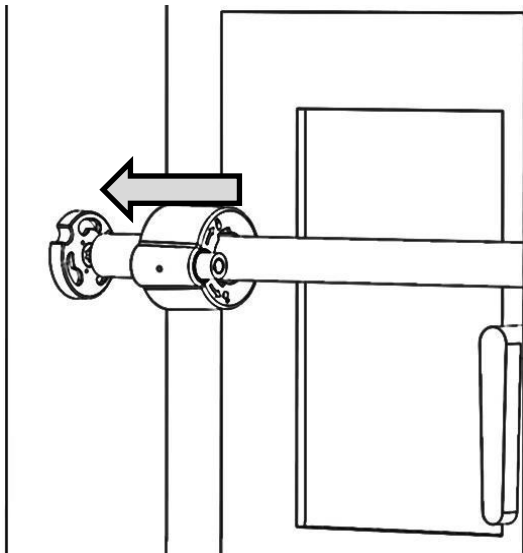
4.



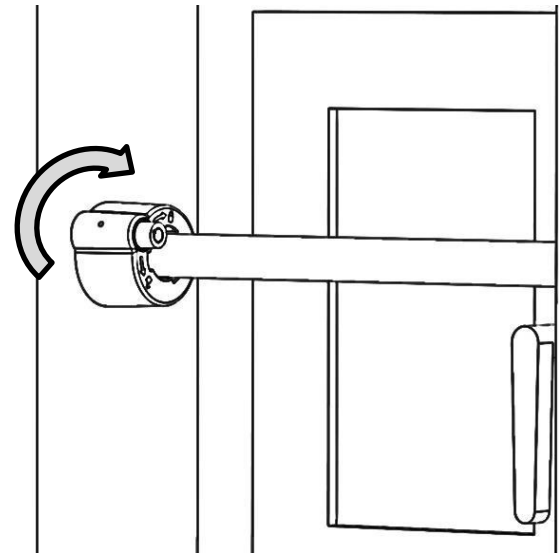
5.



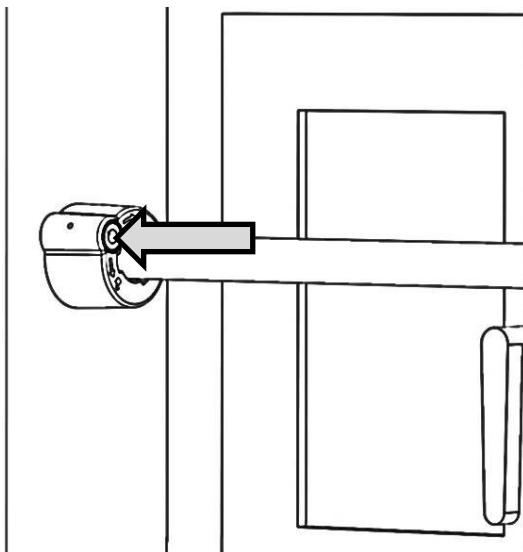
6.



7.



8.



9.

